

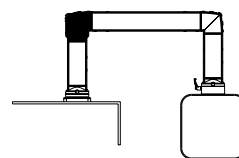
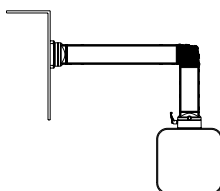
Sistema di sospensione CS-3000

Articolo		Angolare	Angolare rotativo
Codice articolo	(Colore)	1015300195 1015300008	1015300196 1015300009
		RAL 9006 alluminio brillante RAL 7016 grigio antracite	RAL 9006 alluminio brillante RAL 7016 grigio antracite

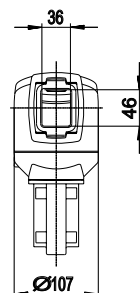
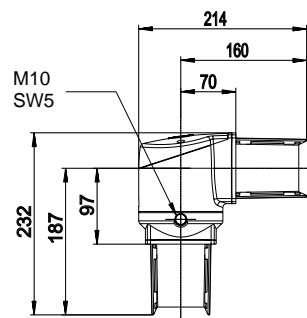
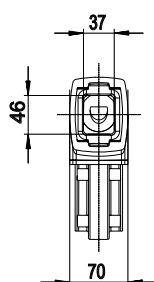
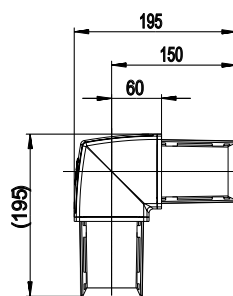


Descrizione	Con coperchio di ispezione avvitato	Angolo di rotazione con battuta a 300°, coperchio di ispezione avvitato
Peso (g)	1680	2460
Materiale	Alluminio	Alluminio
Accessori (installabili successivamente) vedi pagina 149	Adattatore lampada 9805318000	Delimitatore angolo di rotazione 9805296000 Adattatore lampada 9805317000

Esempio applicazione



Misure in mm



Per i disegni CAD, visitare www.bernstein.eu

Angolare di riduzione RD 48

1015300197 RAL 9006 alluminio brillante
1015300020 RAL 7016 grigio antracite


Torretta girevole

1015300198 RAL 9006 alluminio brillante
1015300003 RAL 7016 grigio antracite


Giunto a parete S

1015300199 RAL 9006 alluminio brillante
1015300006 RAL 7016 grigio antracite



Angolare di riduzione da tubolare rettangolare a tubolare cilindrico 48 mm

1920
 Alluminio

Angolo di rotazione con battuta a 300°, coperchio di ispezione avvitato

2250
 Alluminio

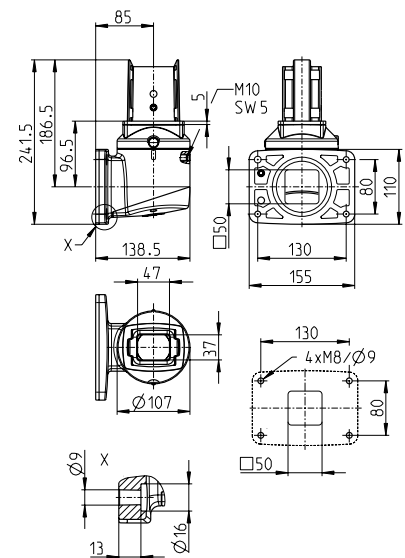
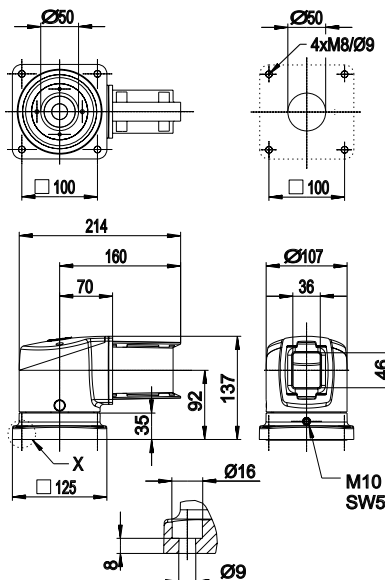
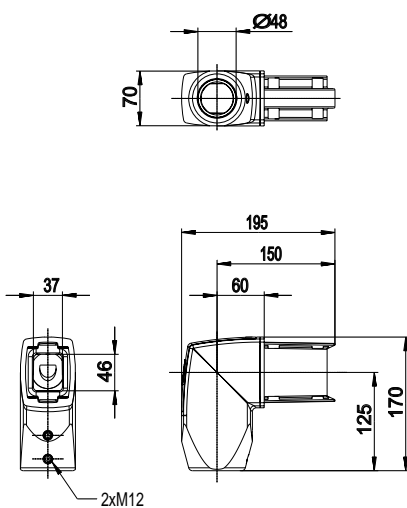
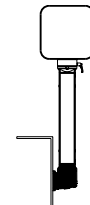
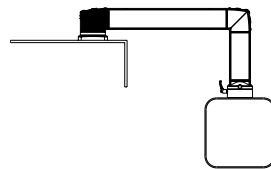
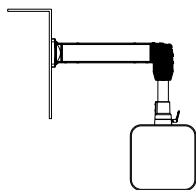
Angolo di rotazione con battuta a 300°, coperchio di ispezione avvitato

2450
 Alluminio

Adattatore lampada 9805318000

Delimitatore angolo di rotazione 9805296000
Adattatore lampada 9805317000

Delimitatore angolo di rotazione 9805296000
Adattatore lampada 9805317000



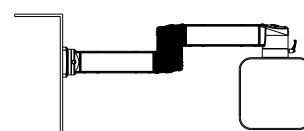
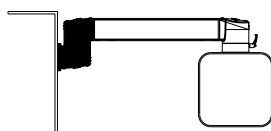
Sistema di sospensione CS-3000

Articolo		Giunto a parete W	Giunto intermedio
Codice articolo	(Colore)	1015300200 1015300007	1015300201 1015300004
		RAL 9006 alluminio brillante RAL 7016 grigio antracite	RAL 9006 alluminio brillante RAL 7016 grigio antracite

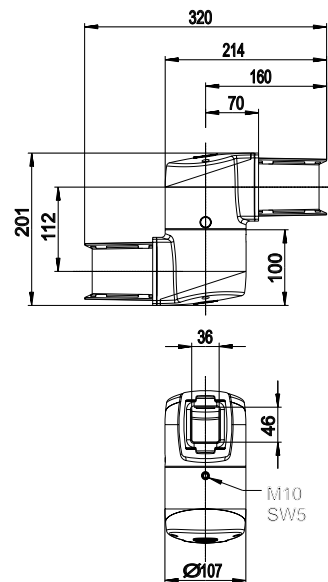
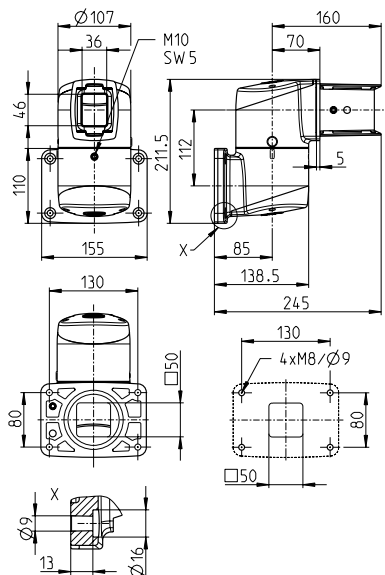


Descrizione	Angolo di rotazione con battuta a 300°, 2 coperchi di ispezione avvitato	Angolo di rotazione con battuta a 300°, 2 coperchi di ispezione avvitato
Peso (g)	2930	2940
Materiale	Alluminio	Alluminio
Accessori (installabili successivamente) vedi pagina 149	Delimitatore angolo di rotazione 9805296000 Adattatore lampada 9805317000	Delimitatore angolo di rotazione 9805296000 Adattatore lampada 9805317000

Esempio applicazione



Misure in mm



Per i disegni CAD, visitare
www.bernstein.eu

Modulo CS-3000 HV, regolabile in altezza

vedi descrizione RAL 9006 alluminio brillante
vedi descrizione RAL 7016 / Alluminio anodizz.


Modulo CS-3000 HV, regolabile in altezza

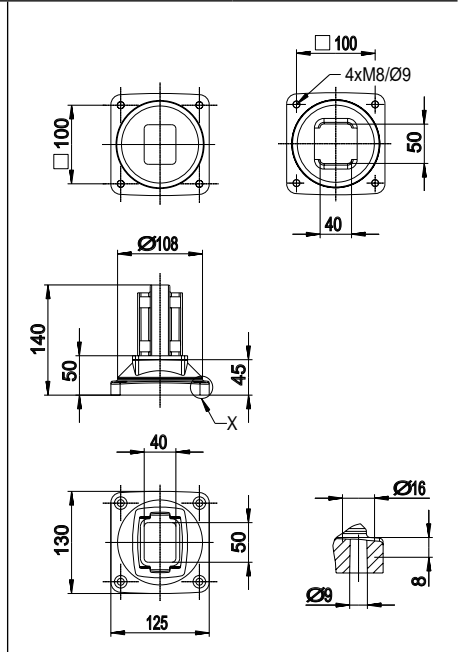
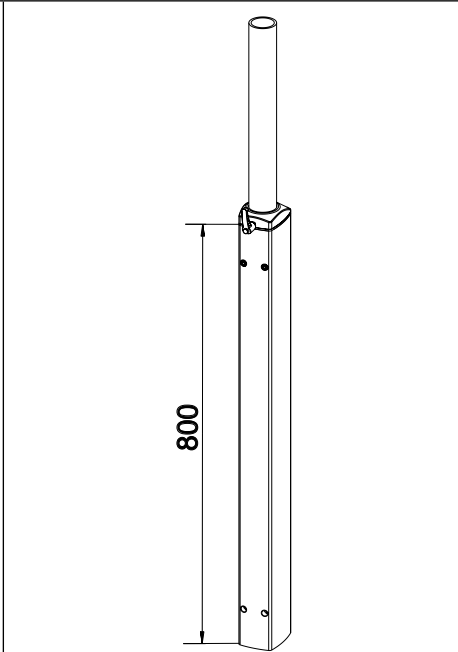
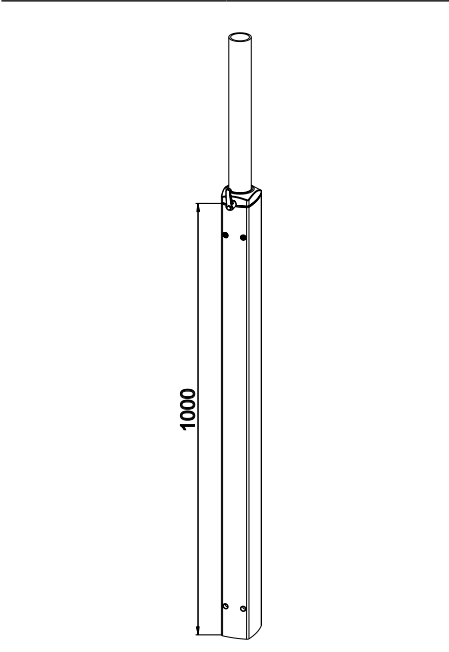
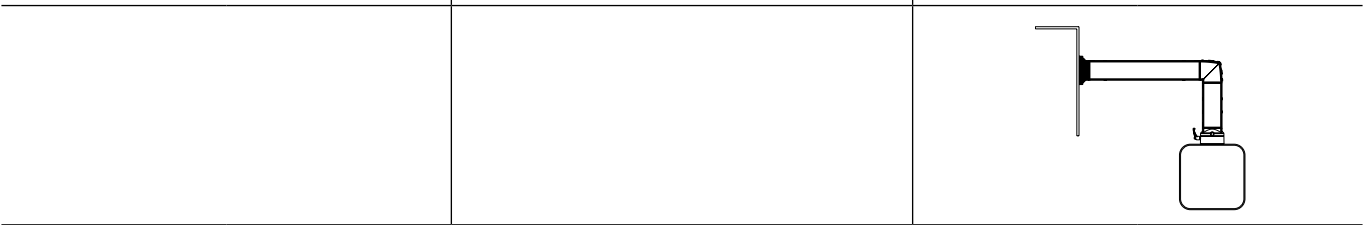
vedi descrizione RAL 9006 alluminio brillante
vedi descrizione RAL 7016 / Alluminio anodizz.


Flangia a parete / Base per piantana

1015300204 RAL 9006 alluminio brillante
1015300010 RAL 7016 grigio antracite



	RAL 9006	RAL 7016		RAL 9006	RAL 7016	
Modulo 1000/100	1015300202	1015300022	Modulo 800/100	1015300203	1015300023	
Modulo 1000/150	1015300212	1015300029	Modulo 800/150	1015300215	1015300030	
Modulo 1000/200	1015300213	1015300031	Modulo 800/200	1015300216	1015300032	
Modulo 1000/300	1015300214	1015300033	Modulo 800/300	1015300217	1015300034	
Modulo altezza 1000 mm; ulteriori informazioni sulla selezione della molla adatta possono essere trovate a pagina 148.			Modulo altezza 800 mm; ulteriori informazioni sulla selezione della molla adatta possono essere trovate a pagina 148.			
7030			6020			1300
Alluminio			Alluminio			Alluminio



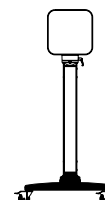
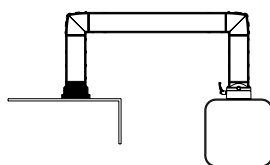
Sistema di sospensione CS-3000

Articolo		Base girevole	Base per piantana mobile (di grandi dimensioni)
Codice articolo	(Colore)	1015300205 1015300005	1015300206 1015300027
		RAL 9006 alluminio brillante RAL 7016 grigio antracite	RAL 9006 alluminio brillante RAL 7016 grigio antracite

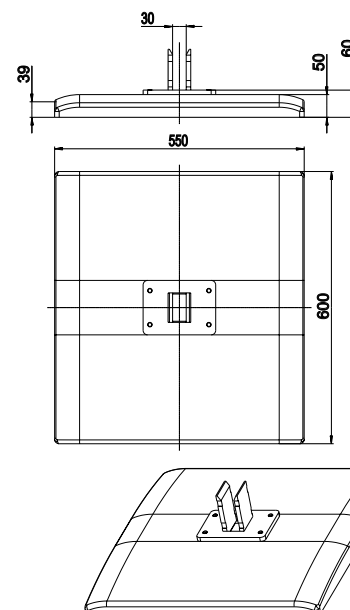
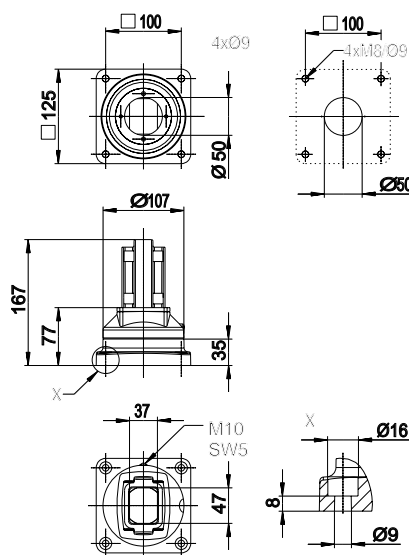


Descrizione	Angolo di rotazione con battuta a 300°	
Peso (g)	1780	11660
Materiale	Alluminio	Acciaio / Alluminio
Accessori (installabili successivamente) vedi pagina 149	Delimitatore angolo di rotazione 9805296000	Rotelle e Piedini regolabili vedi pag. 149

Esempio applicazione



Misure in mm



Per i disegni CAD, visitare www.bernstein.eu

Base per piantana mobile (di piccole dimensioni)

1015300207 RAL 9006 alluminio brillante
1015300028 RAL 7016 grigio antracite

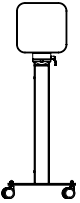
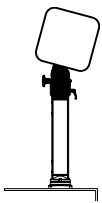
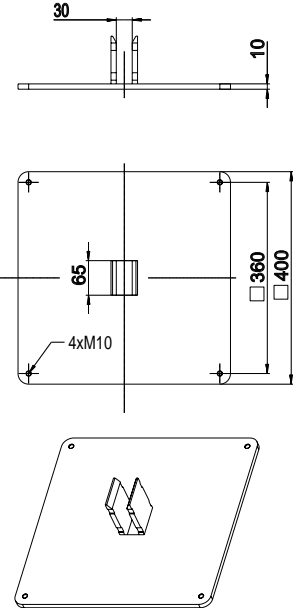
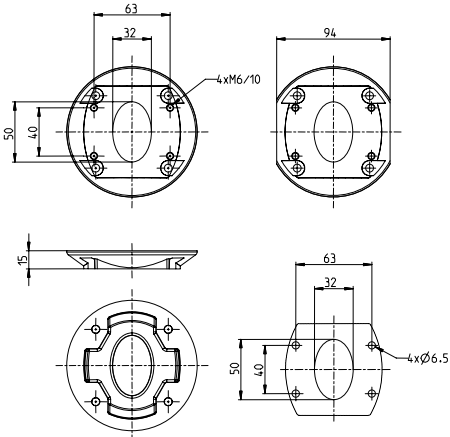
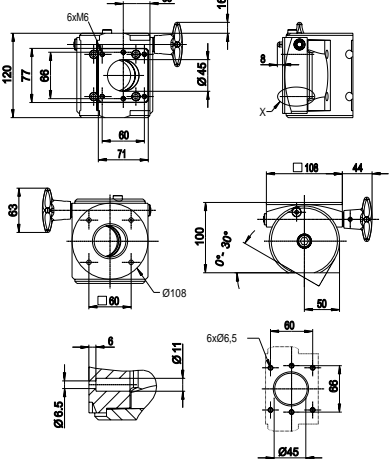

Adattatore SIMATIC Pro®

Codici articoli vedi giunti a partire dalla pagina 136


Adattatore di inclinazione (continuo 30°)

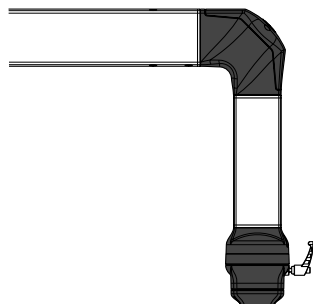
1015300193 RAL 9006 alluminio brillante
1015300012 RAL 7016 grigio antracite

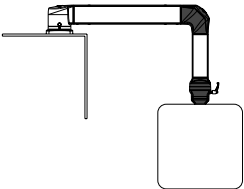
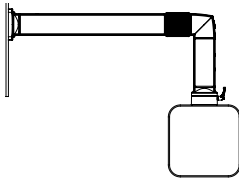


	L'adattatore SIMATIC Pro® serve per la connessione diretta tra display Siemens SIMATIC Pro® e i giunti diretti e quelli inclinati della serie CS-3000	Deve essere utilizzato con giunto flangia, inclinazione da 0 a 30°, carico max. applicabile 300 N, non è compatibile con 1013050000 e soluzioni giunti Siemens SIMATIC Pro®
13220	140	1840
Acciaio	Alluminio	Alluminio
Rotelle e Piedini regolabili	vedi pag. 149	
		
 <p>30 10 65 4xM10 360 400</p>	 <p>63 32 4xM6/10 94 50 40 15 63 32 4xØ6.5 50 40</p>	 <p>6xM6 120 77 66 8 19 Ø45 71 8 108 44 68 100 Ø108 Ø108 6 Ø11 6xØ6.5 60 68 Ø45</p>

Sistema di sospensione CS-3000

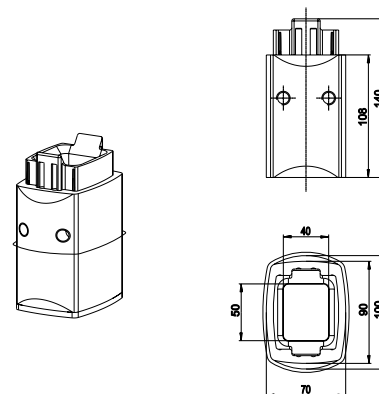
Articolo		Adattamento sui profili stretti	Adattatore per tubolari per CS-3000
Codice articolo	(Colore)		1015300208 RAL 9006 alluminio brillante 1015300039 RAL 7016 grigio antracite



Descrizione	Per combinare il sistema CS-3000 neXt con profili inferiori a 101 mm di larghezza; Componenti necessari: Angolo di riduzione, giunto flangia, adattatore per profili stretti vedi a partire dalla pagina 130	Dopo l'accoppiare del tubolare occorre fissare l'adattatore con il tubolare. Poi si fissa l'altro lato dell'adattatore con il rispettivo giunto, in modo che il sistema completo potrà essere aggiustato se necessario Attenzione: L'adattatore per i tubolari è da montare sempre sul lato della custodia, vedi esempio applicativo!
Peso (g)	a seconda della versione	720
Materiale	Alluminio	Alluminio
Accessori (installabili successivamente) vedi pagina 149		
Esempio applicazione		

Misure in mm

Per i disegni CAD, visitare www.bernstein.eu



Sistema di sospensione CS-3000 Tubolare piegato

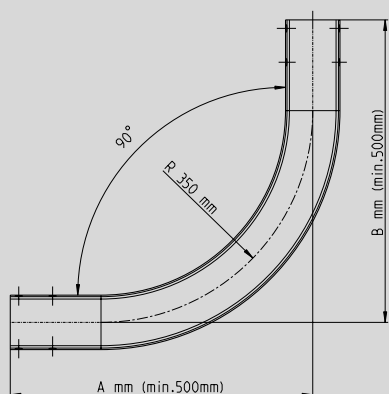
Disegno industriale, semplice montaggio e facile pulizia, insieme alla vasta gamma dei componenti, la qualità e il carico di peso sono i criteri più importanti per la scelta del sistema di sospensione.

Il tubo piegato del sistema BERNSTEIN CS-3000 garantisce tutte queste caratteristiche. Rispetto alla configurazione classica (tubolare-angolare-tubolare) qui è fatto tutto di un pezzo solo.

Il tubo piegato in alluminio anodizzato si evidenzia per il disegno particolare che offre tantissime opportunità applicative. E' adatto soprattutto per sostenere pulpiti o custodie dal basso. Essendo senza spigoli, il rischio di infortuni dell'operatore si abbassa notevolmente.

Caratteristiche del prodotto:

Tubolare piegato individualmente su richiesta (lunghezza braccio: min. 500 mm, max. 1000 mm). I costi di installazione sono ridotti: forma senza spigoli, facile introduzione dei cavi senza punti di rinvio, maggiore carico possibile rispetto ad un sistema con tubolari dritti.



Per progetti speciali



Sistema di sospensione CS-3000

CS-3000 HV – I moduli regolabili per un'ottima ergonomia

Con la CS-3000 HV regolabile in altezza, BERNSTEIN offre un'estensione innovativa del sistema di sospensione CS-3000. Grazie alla regolazione flessibile dell'altezza e all'eccellente conduzione del cavo, la versione HV è ancora più facile da utilizzare e installare.

Il sistema di supporto può essere regolato all'altezza necessaria senza gradini, grazie ad un sollevamento variabile di 250 mm. La custodia può essere sollevata senza problemi e non scivolerà giù spontaneamente dopo lo sbloccaggio della leva di bloccaggio, grazie all'ammortizzatore pneumatico a gas integrato. Questo significa più comodità e soprattutto più sicurezza.

Il CS-3000 HV può essere fornito come versione con piede, a scelta con rotelle o con staffa a muro, e può essere integrato senza problemi in un sistema CS-3000.



Tutti i vantaggi a colpo d'occhio:

- È possibile regolare l'altezza visuale ideale per ogni utente, grazie al sollevamento variabile di 250 mm
- L'ammortizzatore pneumatico a gas ha una funzione di supporto al momento del sollevamento della custodia ed impedisce un scivolamento in giù dopo lo sbloccaggio della leva di bloccaggio
- Canali interni per un'eccellente conduzione del cavo
- L'integrazione nel sistema di sospensione CS-3000 senza problemi

Criteri per la selezione

- Il peso totale e la temperatura dell'ambiente influiscono sulla scelta della robustezza dell'ammortizzatore pneumatico a gas
- Il peso totale viene calcolato di modo seguente:
Custodia + Parti installate + Giunti:

Codici articoli vedi a partire dalla pagina 145

Temperatura ambiente	40°C	100 N (6–11 kg)	150 N (11–19 kg)	200 N (19–29 kg)	300 N (29–39 kg)
	30°C	100 N (5,5–10,5 kg)	150 N (10,5–18 kg)	200 N (18–27,5 kg)	300 N (27,5–37 kg)
	20°C	100 N (5–10 kg)	150 N (10–17 kg)	200 N (17–26 kg)	300 N (26–35 kg)

Resistenza della molla / Peso totale

Materiale

- Tubolari in alluminio anodizzato
- Componenti in alluminio presso fuso
- Coperchio d'ispezione avvitato in poliammide
- Cuscinetti in POM
- Sigillature in neoprene

Colori

- Giunti, supporti:
RAL 7016 grigio antracite / RAL 9006 alluminio brillante
- Tubolari di collegamento: alluminio anodizzato

Articolo	Flangia di montaggio	Adattatori	Adattatore lampada
Codice articolo			
			
Descrizione	Per custodie con portella e / o tastiera 1016896000 RAL 9006 1016897000 RAL 7016	9806678000 RAL 7016 Adattatore necessario per flangia 48 9806520000 RAL 7016 Adattatore necessario per flangia RD 48 e profilo da 80 della custodia CC-4000	Adattatore per il collegamento di lampade di segnalazione con diametro 25 mm CS-3000 9805317000 per componenti giunti 9805318000 per componenti angolari CS-3000 neXt 9805400000 per componenti giunti 9805401000 per componenti angolari 9805402000 Angolo di riduzione
Articolo	Delimitatore angolo di rotazione CS-3000	Set di tappi	Rotelle
Codice articolo	9805296000	9806590000	9808012800
			
Descrizione	CS-3000 Delimitatore angolo di rotazione per i componenti dei giunti e i giunti di accoppiamento. Regolazione angolo con passi da 13,7°. Contiene 10 sfere ø 10 mm. CS-3000 neXt Regolazione angolo con passi da 30°. Contiene 6 blocchetti.	Tappi in plastica per chiudere le viti a brugola che fissano il tubolare al giunto in RAL 9006. Set contiene 50 pezzi	Set di 4 rotelle pivotanti. Completo di materiale per il montaggio e istruzioni. Capacità di tenuta per ciascuna rotella 50 kg. Altezza totale 100 mm Rotelle ø 75 mm
Articolo	Rotelle per apparecchiature elettriche	Piedini regolabili	Staffe da pavimento
Codice articolo	9808015300	9808012900	9808014100
			
Descrizione	Set di 4 rotelle pivotanti. 2 rotelle con freno. Capacità di tenuta per ciascuna rotella 70 kg. Altezza totale 90 mm Rotelle ø 75 mm	Piedini per regolare l'altezza (1 set = 4 pezzi). Completo di materiale per il montaggio e istruzioni. Altezza totale regolabile 37-50 mm	Set di 4 staffe di ancoraggio pavimento

Sistema di sospensione per carichi pesanti CS-2000 sistema 80

Il programma dei sistemi di sospensione BERNSTEIN CS-2000 offre, grazie alla molteplicità di componenti e alle diverse dimensioni del sistema 80, soluzioni tecnicamente evolute per i più svariati problemi applicativi.

Struttura del sistema

Le seguenti condizioni sono essenziali per la scelta del sistema:

- Carico dell'intero sistema
- Necessaria sezione di passaggio cavi
- Combinazione del sistema

Dopo avere stabilito la dimensione esatta del sistema di sospensione, avviene la scelta dei componenti e profilati necessari per creare la combinazione del sistema desiderato.

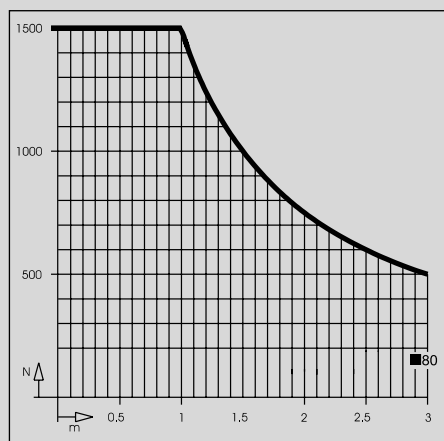


Diagramma di carico

Alle pagine 110 / 111 è possibile trovare un aiuto per i criteri di selezione della caricabilità.



Materiali

- Componenti alluminio: in getto d'alluminio
- Componenti in getto di acciaio: GGG 40
- Costruzioni in acciaio saldate: St 37
- Mozzi: St 37
- Cuscinetti: St/PTFE o POM
- Guarnizioni: CR
- Aperture di montaggio: in getto d'alluminio
- Soffietti: PVC

Colori

- Componenti del sistema di sospensione: grigio luce, RAL 7035
- Soffietti: grigio luce, RAL 7035
- Profilati: grigio luce, RAL 7035

Caratteristiche del sistema

- Aperture di montaggio in tutti i punti di rinvio per facilitare l'installazione del cavo
- Scarico della trazione integrato per la raccolta di cavi
- Ampie possibilità di applicazione tramite sistemi caricabili in modo differente
- Cuscinetti esenti da manutenzione su tutti i punti e articolazioni
- Giunti intermedi e a parete con momento torcente regolabile e delimitatore dell'angolo di rotazione installabile successivamente (come accessorio)
- Giunti a flangia, resistenza regolabile e delimitatore dell'angolo di rotazione installabile successivamente
- Semplice montaggio di tutti i componenti anche in posizioni scomode

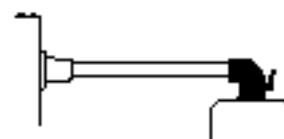
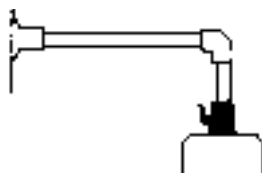
Sistema di sospensione per carichi pesanti CS-2000 sistema 80

Articolo		Giunto standard, Flangia CS-2000	Giunto ad angolo, Flangia CS-2000
Codice articolo	(Colore)	1016702000 RAL 7035 grigio luce 1016876000 RAL 9006 alluminio brillante	1016705000 RAL 7035 grigio luce 1016877000 RAL 9006 alluminio brillante

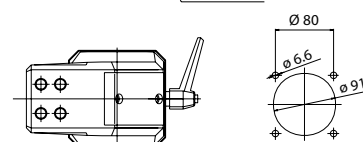
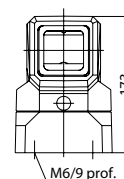
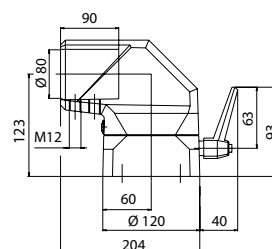
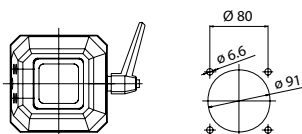
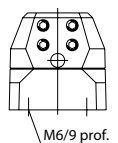
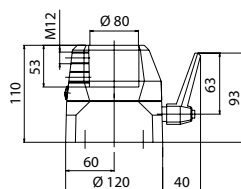


Descrizione	Angolo di rotazione di 300° con arresto. Completo di guarnizioni e viti di fissaggio. Momento torcente regolabile	Angolo di rotazione di 300° con battuta. Completo di guarnizioni e viti di fissaggio. Momento torcente regolabile. Apertura di montaggio
Peso (g)	3270	4100
Materiale	Alluminio	Alluminio
Accessori (installabili successivamente) vedi pagina 160 / 161	Delimitatore angolo di rotazione 9805176000	Delimitatore angolo di rotazione 9805176000 Adattatore lampada 9805189000

Esempio applicazione



Misure in mm



Per i disegni CAD, visitare www.bernstein.eu

Giunto di inclinazione orientabile CS-2000

1016321000 RAL 7035 grigio luce
1016878000 RAL 9006 alluminio brillante


Angolare CS-2000

1016708000 RAL 7035 grigio luce
1016879000 RAL 9006 alluminio brillante


Angolare rafforzato CS-2000

1016711000 RAL 7035 grigio luce
1016880000 RAL 9006 alluminio brillante



Angolo di rotazione di 300° con battuta.
 Inclinazione continua regolabile da 0 a 30°.
 Completo di guarnizioni e viti di fissaggio.

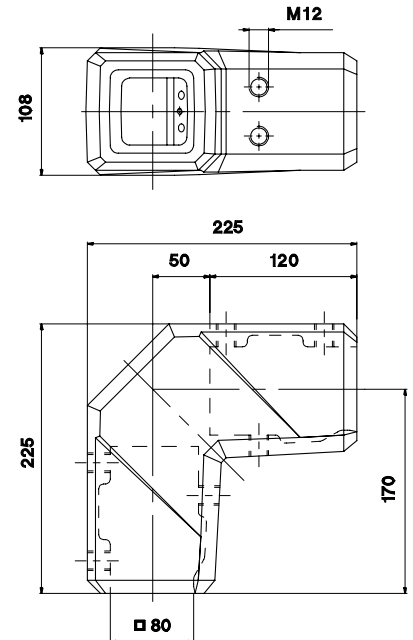
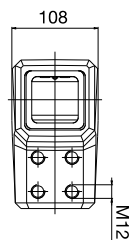
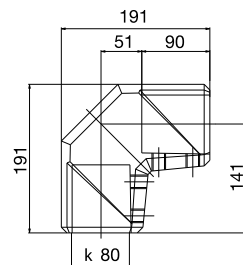
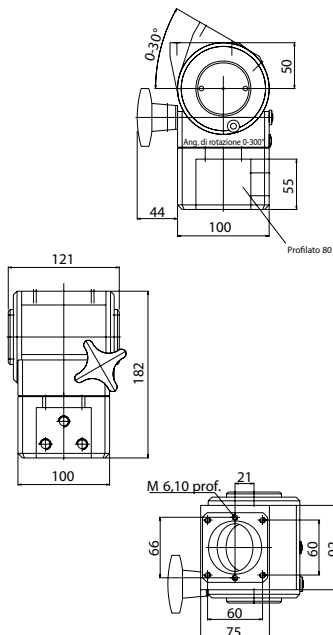
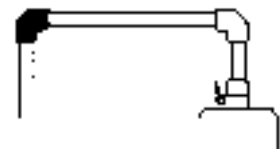
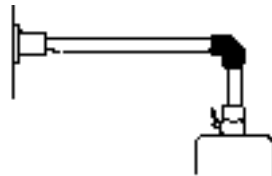
Apertura di montaggio. Completo di guarnizioni

Portata più elevata. Completo di guarnizioni.
 Apertura di montaggio

2900
 Aluminium e PA

2900
 Alluminio

8500
 GGG

Delimitatore angolo di rotazione 9805130000
Adattatore lampada 9805189000
Adattatore lampada 9805189000


Sistema di sospensione per carichi pesanti CS-2000 sistema 80

Articolo		Giunto intermedio CS-2000	Torretta girevole CS-2000
Codice articolo	(Colore)	1016471000 RAL 7035 grigio luce 1016881000 RAL 9006 alluminio brillante	1016714000 RAL 7035 grigio luce 1016882000 RAL 9006 alluminio brillante



Descrizione	Soffietto da applicare con cerniera. Angolo di oscillazione di 180° con battuta da entrambe le parti. Regolazione del momento torcente	Angolo di rotazione di 306° con battuta. Completo di guarnizioni e viti di fissaggio.
Peso (g)	9700	20620
Materiale	Acciaio	GGG
Accessori (installabili successivamente) vedi pagina 160 / 161	Delimitatore angolo di rotazione 9805062000	Delimitatore angolo di rotazione 9805177000 Adattatore lampada 9805188000

Esempio applicazione		

Misure in mm		

Per i disegni CAD, visitare www.bernstein.eu

Giunto a parete CS-2000

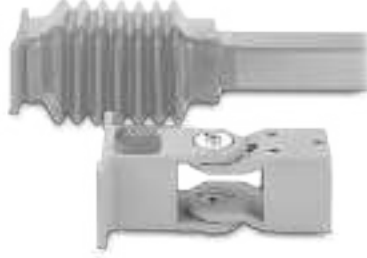
1016473000 RAL 7035 grigio luce
1016883000 RAL 9006 alluminio brillante

Giunto a parete per inserimento cavo CS-2000

1016474000 RAL 7035 grigio luce
1016884000 RAL 9006 alluminio brillante

Flangia a parete CS-2000

1016472000 RAL 7035 grigio luce
1016885000 RAL 9006 alluminio brillante



Soffietto da applicare con cerniera. Angolo di rotazione di 180° con battuta da entrambe le parti. Regolazione del momento torcente

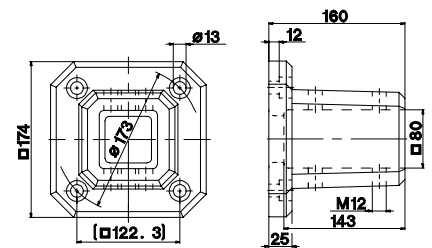
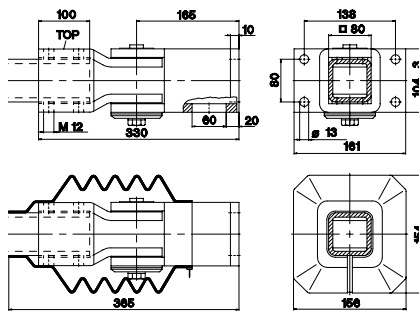
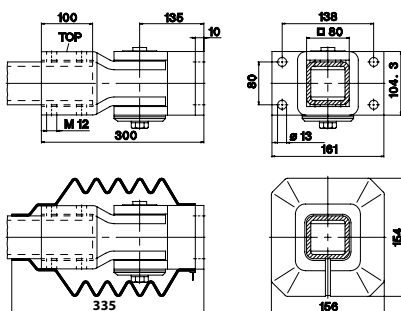
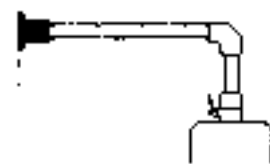
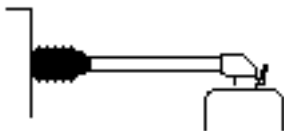
9250
 Acciaio

Soffietto da applicare con cerniera. Angolo di rotazione di 180° con battuta da entrambe le parti. Regolazione del momento torcente

9500
 Acciaio

Completa di guarnizioni

9100
 GGG



Delimitatore angolo di rotazione 9805062000
Delimitatore angolo di rotazione 9805062000


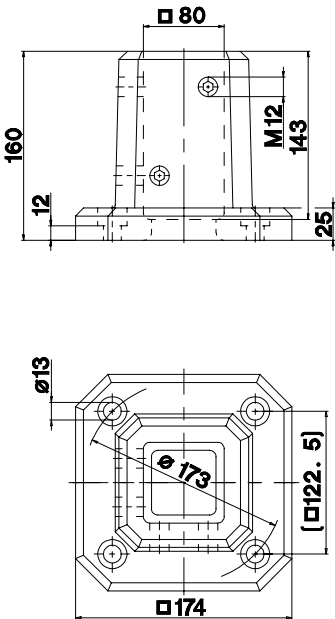
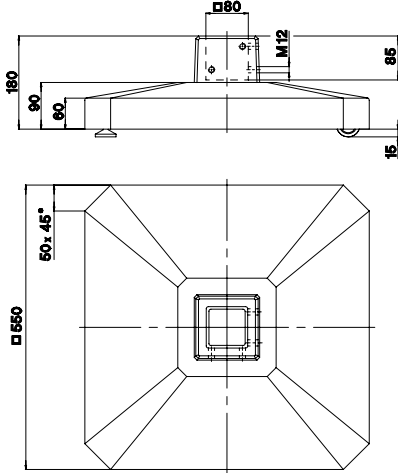
Sistema di sospensione per carichi pesanti CS-2000 sistema 80

Articolo		Base CS-2000	Base per piantana mobile CS-2000
Codice articolo	(Colore)	1016475000 1016886000	1016323000 1016887000
		RAL 7035 grigio luce RAL 9006 alluminio brillante	RAL 7035 grigio luce RAL 9006 alluminio brillante



Descrizione	Completo di guarnizioni	Per applicazioni mobili
Peso (g)	9240	14300
Materiale	GGG	Alluminio
Accessori (installabili successivamente) vedi pagina 160 / 161		Rotelle e Piedini regolabili vedi pag. 160/161

Esempio applicazione		
----------------------	---	---

Misure in mm		
--------------	---	---

Per i disegni CAD, visitare www.bernstein.eu

Colonna completa, sostegno dal basso
1016558000
1016888000

 RAL 7035 grigio luce
 RAL 9006 alluminio brillante

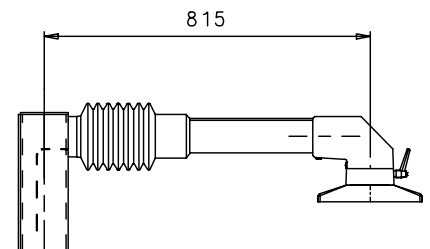
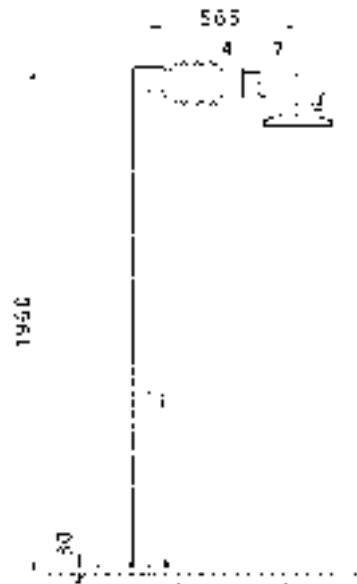
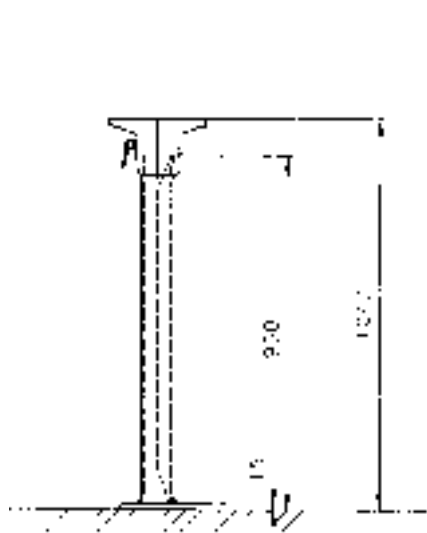
Colonna completa, sostegno dall'alto, Prof. 250 mm
1016555000
1016889000

 RAL 7035 grigio luce
 RAL 9006 alluminio brillante

Colonna completa, sostegno dall'alto, Prof. 500 mm
1016556000
1016890000

 RAL 7035 grigio luce
 RAL 9006 alluminio brillante



27220	102000	105000
Acciaio / Alluminio	Acciaio / Alluminio	Acciaio / Alluminio

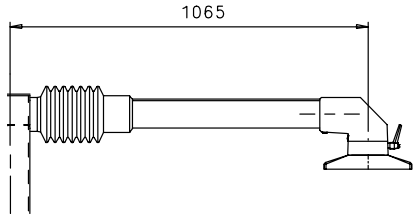
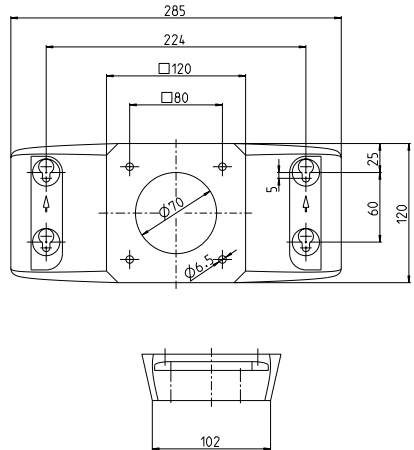


Sistema di sospensione per carichi pesanti CS-2000 sistema 80

Articolo		Colonna completa, sostegno dall'alto, Prof. 750 mm	Adattatore automotive CS-2000
Codice articolo	(Colore)	1016557000 RAL 7035 grigio luce 1016891000 RAL 9006 alluminio brillante	1016898000 RAL 7035 grigio luce 1016896000 RAL 9006 alluminio brillante



Descrizione		
Peso (g)	41000	1100
Materiale	Acciaio / Alluminio	Alluminio
Accessori (installabili successivamente) vedi pagina 160 / 161		
Esempio applicazione		

Misure in mm		
--------------	--	---

Per i disegni CAD, visitare www.bernstein.eu

Adattatore di inclinazione CS-2000 15°

1016459000 RAL 7035 grigio luce
1016892000 RAL 9006 alluminio brillante


Adattatore di inclinazione CS-2000 30°

1016460000 RAL 7035 grigio luce
1016893000 RAL 9006 alluminio brillante


Adattatore di inclinazione CS-2000 60°

1016461000 RAL 7035 grigio luce
1016894000 RAL 9006 alluminio brillante



A = 15°, B = 39

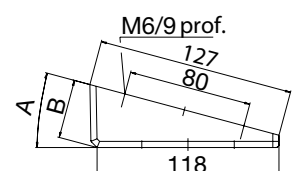
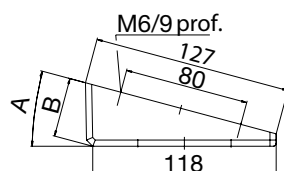
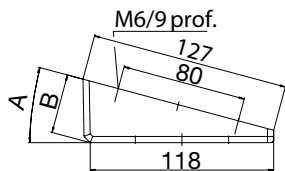
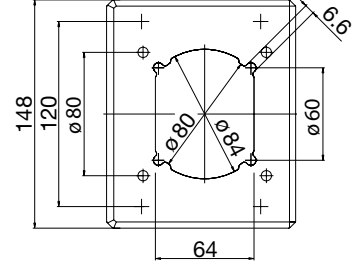
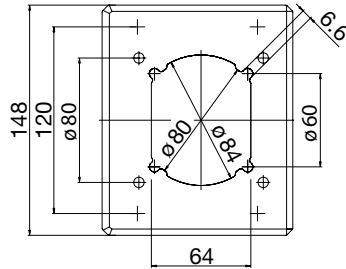
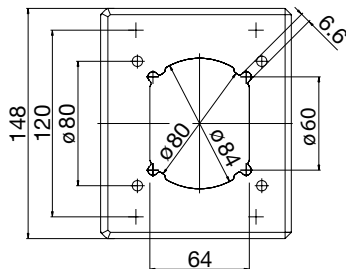
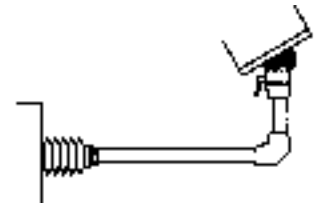
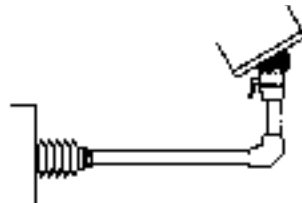
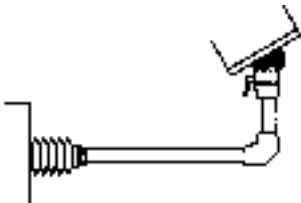
A = 30°, B = 66

A = 60°, B = 111

460
Alluminio

600
Alluminio







800
Alluminio



Rappresentazione esemplare

Rappresentazione esemplare

Accessori dei sistemi di sospensione CS-2000 SL e sistema 80

Articolo Codice articolo	CS-1000 VESA 75 / M4 9806675000	CS-1000 VESA 100 / M4 9806676000
		
Descrizione	Per un fissaggio posteriore di monitor o altro con una flangia VESA 75 ed un sistema di braccio di supporto CS-1000	Per un fissaggio posteriore di monitor o altro con una flangia VESA 100 ed un sistema di braccio di supporto CS-1000
Articolo Codice articolo	Delimitatore angolo di rotazione per componenti dei giunti sistema CS-2000 SL 9805129000	Delimitatore angolo di rotazione per componenti dei giunti sistema CS-2000 sistema 80 9805176000
		
Descrizione	Delimitatore dell'angolo di rotazione da inserire successivamente. Le sfere, dopo una semplice installazione, limitano l'angolo di rotazione. Regolabile a passi di 8,5°. Materiale: PA	Delimitatore dell'angolo di rotazione da inserire successivamente. Le sfere, dopo una semplice installazione, limitano l'angolo di rotazione. Regolabile a passi di 9°. Materiale: PA
Articolo Codice articolo	Adattatore lampada CS-2000 sistema 80 RAL 7035 grigio luce RAL 9006 9805189000 9808017400	Rulli su cavalletto per la base mobile dei sistemi CS-2000 SL e CS-2000 sistema 80 9806043000
		
Descrizione	Adattatore lampada da inserire successivamente. Apertura di inserimento per colonna segnaletica con diametro esterno di 25 mm. Fissaggio mediante viti di fermo. Materiale: Alluminio	Completo di materiale per il montaggio e istruzioni per le basi mobili. 1 set = 2 pezzi

CS-2000 SL Panel VESA 100/M4
9806677000

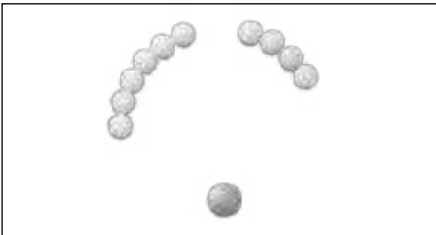

Per un fissaggio posteriore di monitor o altro con una flangia VESA 100 ed i sistemi di accoppiamento di monitor CS-2000 SL (per monitor con filettature M4)

CS-2000 SL Panel VESA 100/M6
9806698000

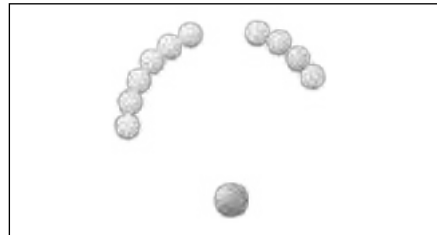

Per un fissaggio posteriore di monitor o altro con una flangia VESA 100 ed i sistemi di accoppiamento di monitor CS-2000 SL (per monitor con filettature M4)

Delimitatore angolo di rotazione per giunti a parete e intermedi Sistema CS-2000 sistema 80
9805062000


Delimitatore dell'angolo di rotazione quale kit di accessori da applicare successivamente per giunti a parete e intermedi. angolo di rotazione regolabile e bloccabile a passi di 15°. Materiale: Acciaio.

Delimitatore angolo di rotazione per i giunti di accoppiamento sistema CS-2000 SL
9805132000


Limitatore dell'angolo di rotazione per i componenti del giunto da inserire successivamente. Le sfere, dopo una semplice installazione, limitano l'angolo di rotazione. Regolabile in passi di 14°. Materiale: PA

Delimitatore angolo di rotazione per i giunti di accoppiamento sistema CS-2000 sistema 80
9805177000


Limitatore dell'angolo di rotazione per i componenti del giunto da inserire successivamente. Le sfere, dopo una semplice installazione, limitano l'angolo di rotazione. Regolabile in passi di 8,5°. Materiale: PA

Delimitatore angolo di rotazione per giunti inclinabili orientabili sistema CS-2000 SL e CS-2000 sistema 80
9805130000


Limitatore dell'angolo di rotazione per i componenti del giunto da inserire successivamente. Le sfere, dopo una semplice installazione, limitano l'angolo di rotazione. Regolabile in passi di 8,5°. Materiale: PA

Rulli pivottanti per la base mobile dei sistemi CS-2000 SL e CS-2000 sistema 80
9806044000


Completo di materiale per il montaggio e istruzioni per le basi mobili. 1 set = 2 pezzi

Piedini regolabili per la base mobile dei sistemi CS-2000 SL e CS-2000 sistema 80
9806045000


Completo di materiale per il montaggio e istruzioni per tutte le basi mobili. 1 set = 2 pezzi

Custodia di comando in acciaio inossidabile CC-800

La tecnologia in acciaio inossidabile al più alto standard

La nuova gamma delle custodie di comando in acciaio inossidabile CC-800 offre con il suo design unico e individuale la massima protezione per le vostre applicazioni. La CC-800 è ottima per l'impiego in ambienti tipici per quale le disposizioni di legge obbligano l'utilizzo di acciaio inossidabile.

Oltre a questo, il CC-800 è la soluzione perfetta in tutte le situazioni nelle quali le custodie di altro materiale possono essere solo la seconda scelta, grazie alle sue qualità di costruzione, il design moderno ed il materiale resistente e durabile nel tempo.



Grazie al servizio di lavorazione

BERNSTEIN e alla CC-800 sarà creata la soluzione perfetta per Voi: Noi realizziamo le Vostre richieste per la Vostra applicazione. Ma offriamo un servizio che va al di là di questo: La combinazione delle tecnologie del cliente e delle custodie di acciaio inossidabile **BERNSTEIN** presenta la base di un'integrazione sistematica completa. **BERNSTEIN** può realizzare per Voi altre particolarità, come p.e. delle dimensioni su misura, delle superfici speciali e dei sistemi di sospensione.

Caratteristiche del prodotto

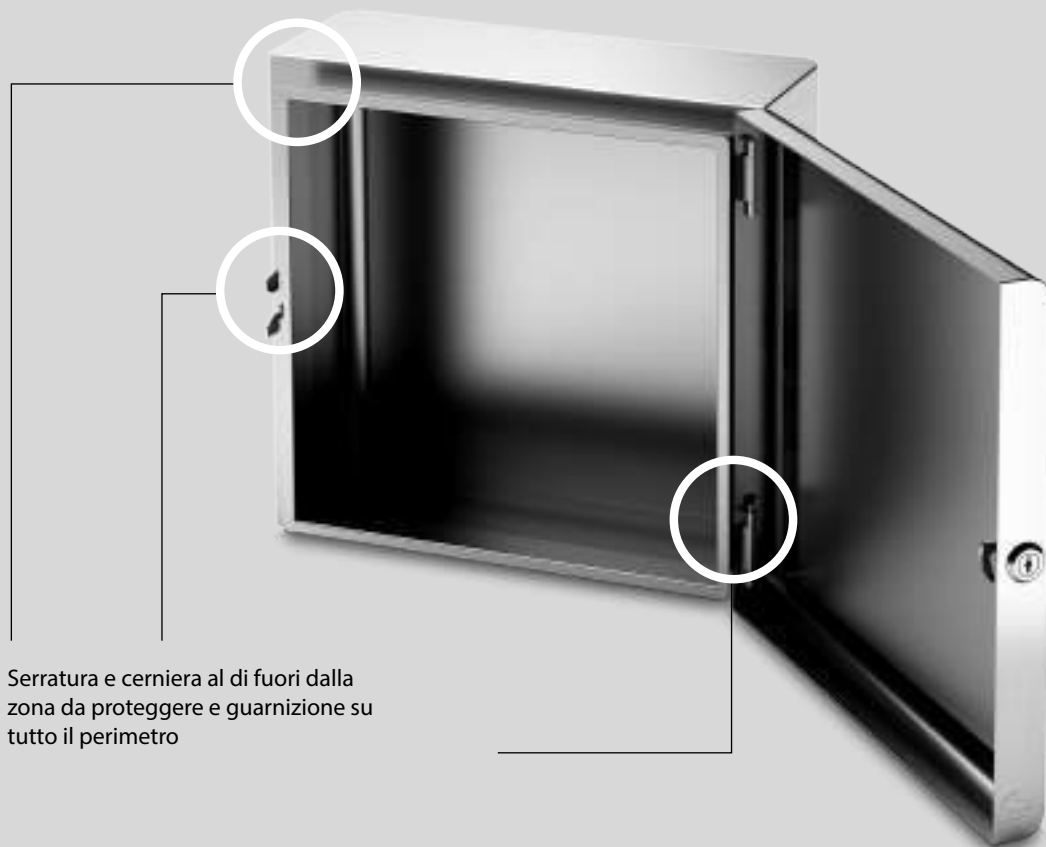
- Diverse dimensioni standard (Dimensioni esterne: 260 x 250 x 130 mm min., 610 x 550 x 250 mm max.)
- Design moderno
- Classe di protezione IP 65
- Incluso materiale per la messa a terra
- Serratura in acciaio legato montata lateralmente
- Una stabilità migliorata grazie ad un bordo di guarnizione rafforzato

Materiali

- Custodia, serratura e piastra di montaggio opzionale: acciaio inox 1.4301
- Cavetto di messa a terra: rame

Superficie

- Superficie custodia e porta frontale a trattini, grana 320



Serratura e cerniera al di fuori dalla zona da proteggere e guarnizione su tutto il perimetro

Supporto per tastiera

Utilizzabile per custodia con larghezza maggiore 500 mm; in acciaio inossidabile. Questo supporto inclinato di 10° può essere montato successivamente. Materiale di montaggio incluso. Lavorazione meccanica della custodia è necessaria.

Codice articolo 9806176000



Maniglie in acciaio inox

per un successivo fissaggio ai lati della custodia. Materiale di montaggio incluso. Lavorazione meccanica della custodia è necessaria.

Codice articolo 9808011900

Lunghezza 250 mm

Codice articolo 9808012000

Lunghezza 350 mm



Piastra di montaggio su richiesta

Checklist Custodia CC-800

Cliente	*Gruppo di prodotto	*Codice	*No.art
Indirizzo			No.cliente
Telefono	Fax	Settore	
Interlocutore			Reparto

Richiesta di prezzo

	Prob. prezzo di vendita	Quantità
--	-------------------------	----------

Richiesta

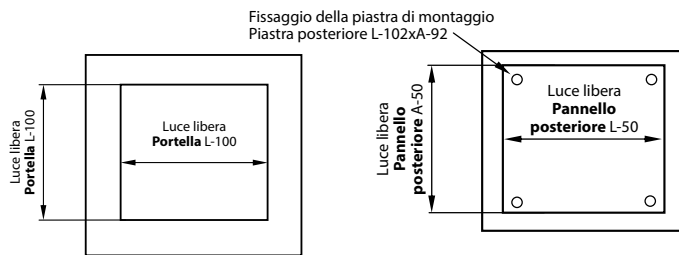
	*No.richiesta	Quantità annuale
--	---------------	------------------

Ordine

Data di consegna

1 Dimensioni (L x A x P in mm)

**Misure esterne _____ x _____ x _____
o
 Luce libera _____ x _____ x _____



2 Scassi

Senza Portella _____ x _____ (L x A in mm) nella piastra posteriore _____ x _____ (L x A in mm)

3 Portella davanti

a sinistra a destra

4 Lavorazione per sistema di sospensione

Lavorazione standard (CS-480 NR)
 Lavorazione standard (CS-600 NR)
 Senza (Se servono delle staffe a parete, si prega di indicarlo in „nota“)
 Specifica cliente (aggiungere un commento su „note“)

sopra sotto

5 Superficie della custodia

a trattini, grana 320

6 Accessori

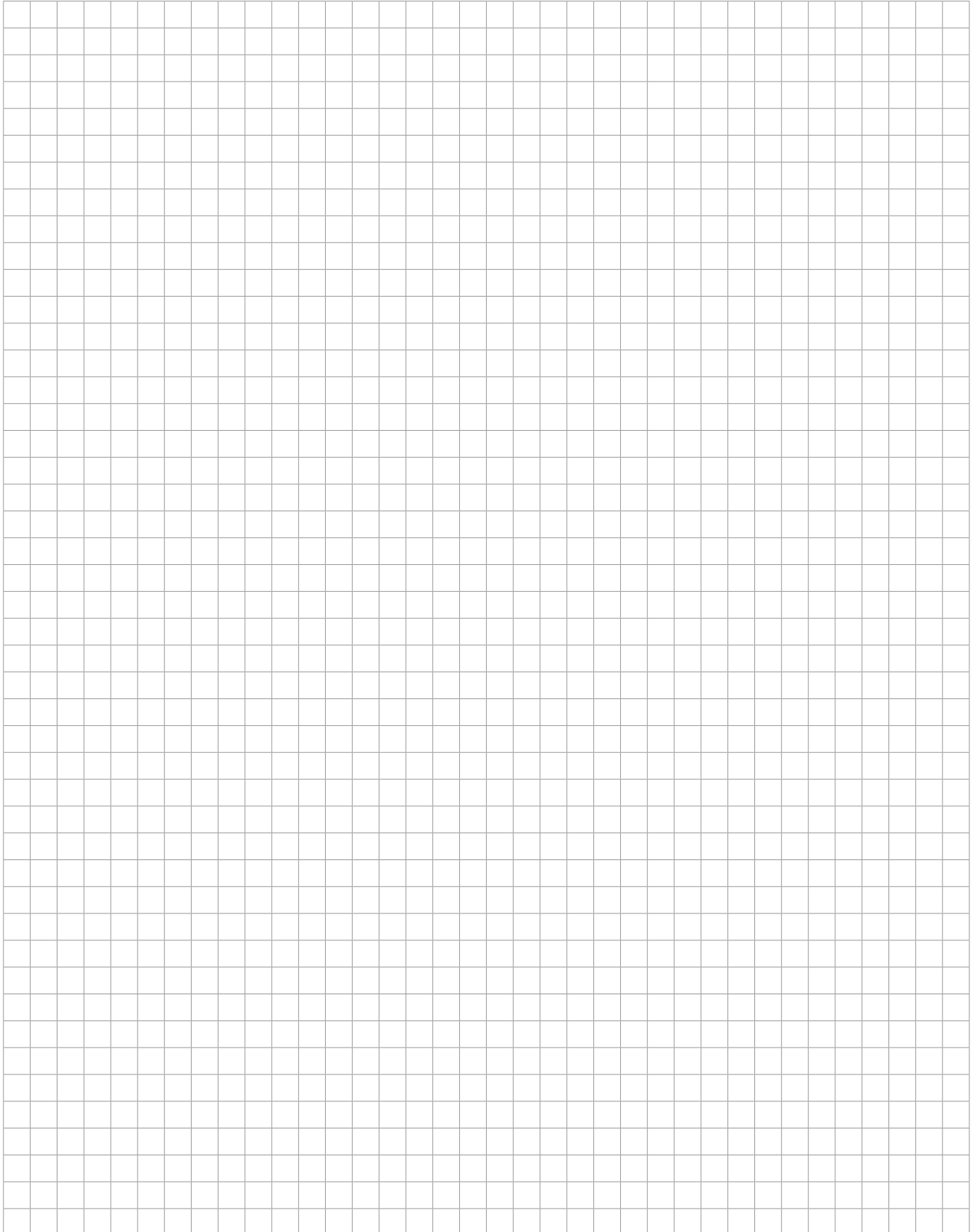
Piastre di montaggio Supporto per tastiera Maniglie 250 mm Maniglie 350 mm
(Maniglie montate a sinistra e a destra)

7 Scassi, forature, accessori

allegato senza allegato

* Sarà compilato dalla BERNSTEIN AG

** Dimensioni esterne della custodia min. 260 x 250 x 130 mm, max. 610 x 550 x 250 mm

Note

Sistema di sospensione in acciaio inossidabile CS-480 NR

Caratteristiche del prodotto

Il sistema di sospensione CS-480 NR è stato sviluppato soprattutto per la sospensione di custodie di comando in ambiti in cui è necessario un alto grado di igiene come nell'industria alimentare e farmaceutica.

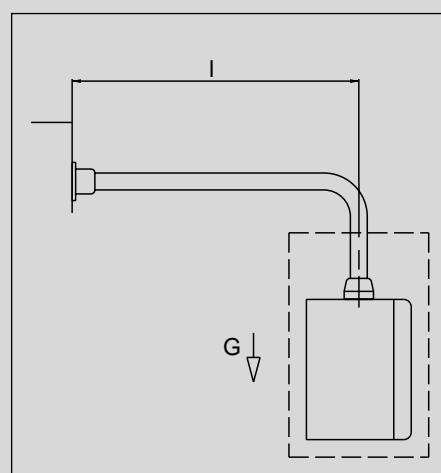
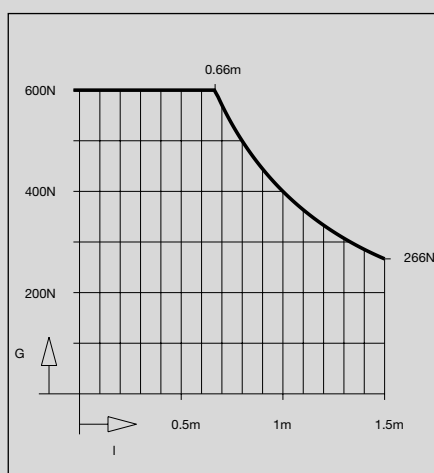
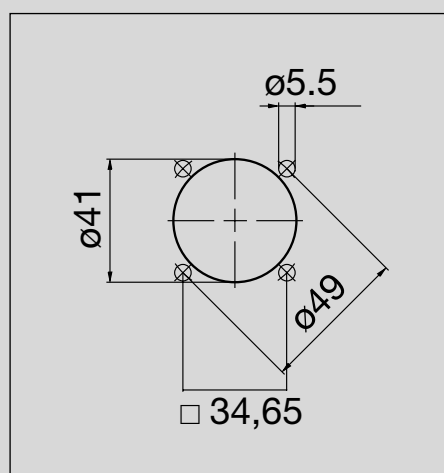
Il CS-480 NR dimostra, mediante la sua molteplicità di varianti, una grande flessibilità. Potrete scegliere tra una combinazione di profilati curvati specificatamente per il cliente, oppure la possibilità di combinare, in caso di mancanza di tempo, i profilati prepiegati pronti a magazzino e le muffole di giunzione con i componenti del sistema di sospensione.

Caratteristiche del sistema

- Aperture di montaggio nei componenti del supporto con uscita orizzontale
- Montaggio semplice attraverso il bloccaggio dei profilati di sospensione
- Capacità portante 400 N su 1 m
- Classe di protezione IP 66/NEMA 4X
- Materiale 1.4305
- Momento torcente preimpostato nello stabilimento

Lavorazione della custodia per il montaggio di giunti

Le geometrie del foro dei giunti per la lavorazione della custodia sono rappresentate nel disegno seguente.



Materiali e superfici

Profilati in acciaio inossidabile	1.4301
Componenti in acciaio legato	1.4305
Supporto	POM
Guarnizioni circolari	NBR

Diagramma di carico

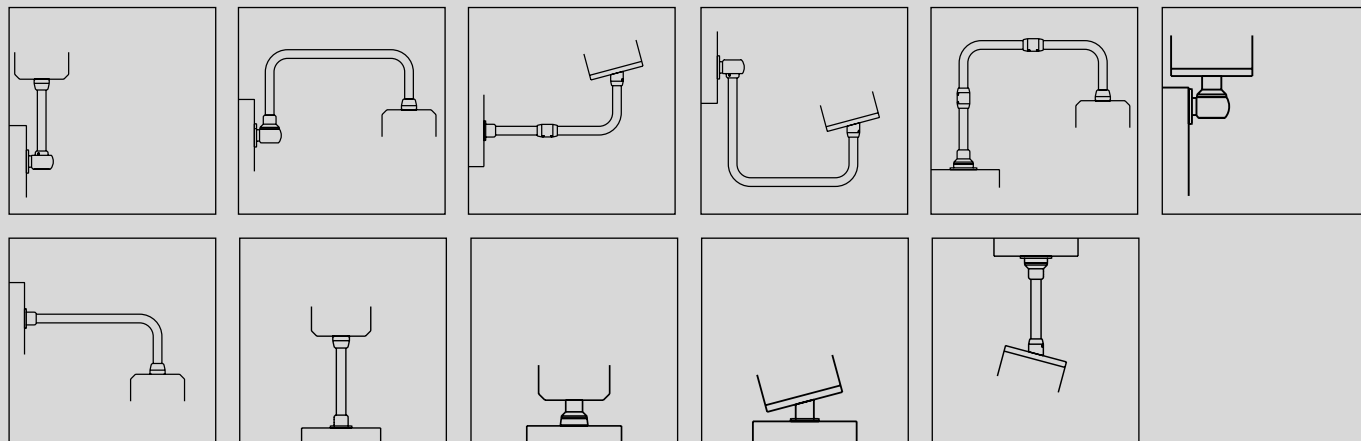
La capacità di carico del programma del sistema di sospensione CS-480 NR può essere rilevata dal diagramma. In caso di sforzi più elevati è necessario chiedere al centro assistenza. La lunghezza del sistema della rappresentazione seguente si riferisce ai dati della lunghezza del diagramma.

Alle pp. 110 / 111 è riportato un aiuto per la scelta del carico.




Combinazioni del sistema

L'alta flessibilità nella configurazione del sistema di sospensione è rappresentato anche dalla selezione seguente:




Profilati di sospensione

Profilati in acciaio inossidabile con diametro esterno di 48,3 mm; pareti 3,6 mm profilati, dritti

	Lunghezza mm	Codice articolo	Pesi in kg
	250	9523501000	1,00
	500	9523502000	1,90
	750	9523503000	2,90
	1000	9523504000	4,10
	1250	9523505000	4,90
	1500	9523506000	5,80

Flessibilità più elevata tramite profilati curvati a L e le muffole di giunzione

Con l'impiego di profilati curvati a L e le muffole di giunzione è possibile evitare, grazie ai profilati dritti, la produzione intensiva di quelli creati secondo le esigenze del cliente.

	250 x 250	9523500001	1,80
	500 x 500	9523500011	3,60
	Muffole di giunzione	1013051200	

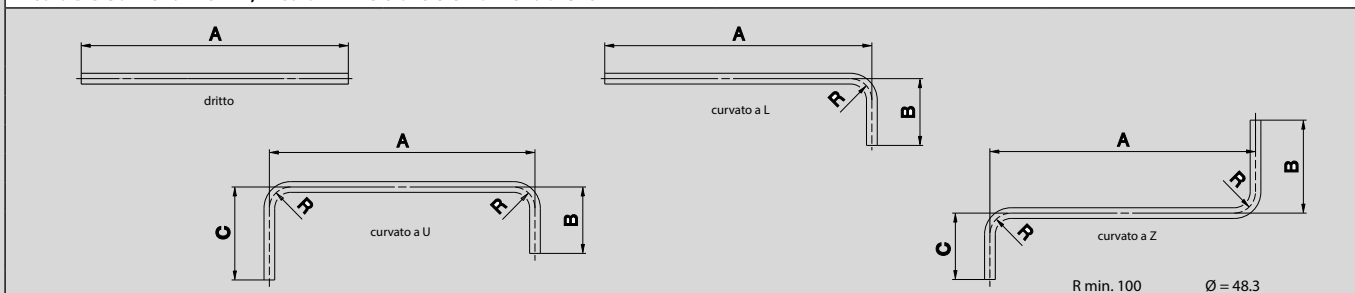
Profilati prodotti secondo le esigenze specifiche del cliente

I profilati curvati per il sistema di sospensione BERNSTEIN CS-480 NR sono disponibili a richiesta in diverse varianti.

Per ordinare i profilati secondo le specifiche del cliente, indicare nell'ordine semplicemente la forma (es.: dritto, curvato a L, a U o a Z) e le misure.

Indicazione:

misura B e C almeno 220 mm; misura A in versione U e Z almeno di 320 mm



Sistema di sospensione in acciaio inossidabile CS-480 NR

Articolo	Giunto (per attacco della custodia)	Giunto inclinato (per attacco della custodia)
Codice articolo	1013050100	1013050300



Descrizione	Accoppiamento a flangia per il fissaggio di custodie. Angolo di rotazione di 340° con limitazione di battuta. Preimpostazione del momento torcente. Supporto senza manutenzione. Completo di guarnizioni e materiale di supporto	Accoppiamento a flangia fisso inclinazione di 15° per il fissaggio di custodie. Completo di guarnizioni e materiale di fissaggio
Peso (g)	1400	1000
Materiale	Acciaio inossidabile	Acciaio inossidabile
Accessori (installabili successivamente)		

Esempio applicazione		
----------------------	--	--

Misure in mm	 	
--------------	------	------

Per i disegni CAD, visitare www.bernstein.eu

Giunto della base, ruotabile, esterno
1013050700
Giunto per base ruotabile, interno
1013050800
Giunto di inclinazione della base
1013050400


Giunto della base ruotabile (fissaggio esterno), per il fissaggio diretto di custodie alle macchine o ai fondi. Angolo di rotazione di 340° con limitazione battuta. Supporto senza manutenzione. Completo di guarnizioni e materiale per il fiss.

4500

Acciaio inossidabile

Giunto per base ruotabile (fissaggio interno) per il fissaggio diretto di custodie alla macchina o al fondo. Angolo di rotazione di 340° con limitazione di battuta. Preimpostazione momento torcente. Supporti senza manutenzione. Completodi guarnizioni e materiale per il fissaggio.

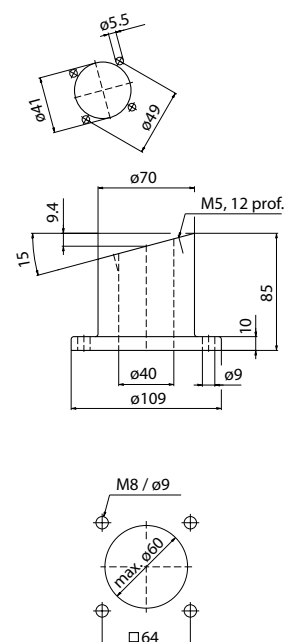
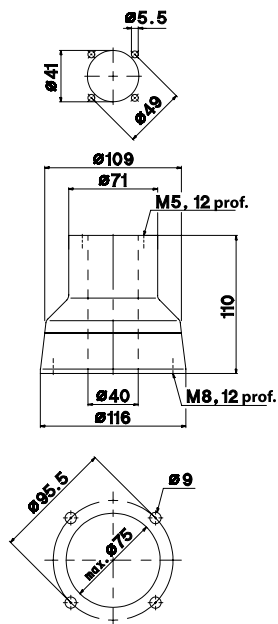
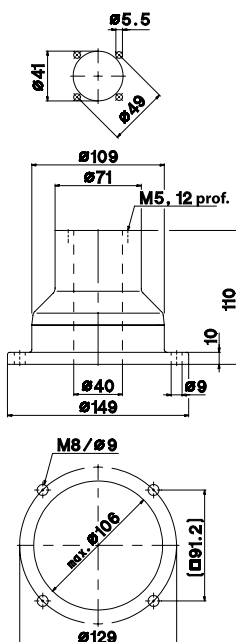
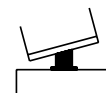
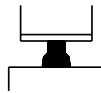
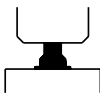
4100

Acciaio inossidabile

Giunto di inclinazione fisso con un'inclinazione di 15° per il fissaggio diretto a superfici orizzontali. Completo di guarnizioni e materiale per il fissaggio.

1900

Acciaio inossidabile



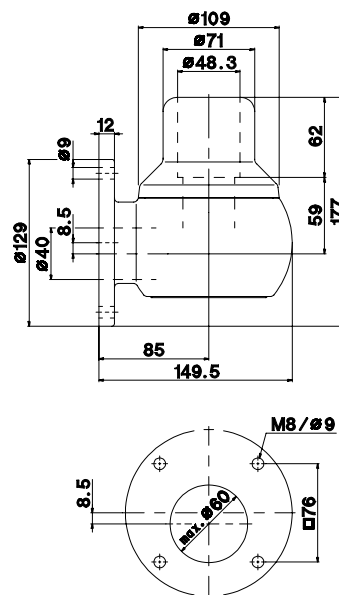
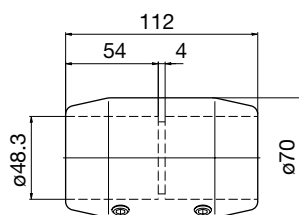
Sistema di sospensione in acciaio legato CS-480 NR

Articolo	Muffola di giunzione	Giunto da parete S
Codice articolo	1013051200	1013050900



Descrizione	Muffola di giunzione per un montaggio e montaggio semplici. Completo di guarnizioni	Giunto da parete con uscita per il fissaggio su superfici verticali. Copertura per montaggi dei cavi semplice. Angolo di rotazione di 340° con limitazione di battuta. Preimpostazione momento torcente. Supporti senza manutenzione. Completo di guarnizioni
Peso (g)	1500	7300
Materiale	Acciaio inossidabile	Acciaio inossidabile
Accessori (installabili successivamente)		
Esempio applicazione		

Misure in mm



Per i disegni CAD, visitare www.bernstein.eu

Giunto da parete S
1013051000

Console da parete S
1013051100

Base ruotabile, fissaggio esterno
1013050500


Giunto da parete ruotabile per il fissaggio diretto su superfici verticali della macchina. Angolo di rotazione di 340° con limitazione di battuta. Copertura per semplici montaggi del cavo. Preimpostazione del momento torcente. Supporti senza manutenzione. Completati diguarnizioni e materiale per il fissaggio

7300

Acciaio inossidabile

Mensola da parete con uscita per il fissaggio su superfici verticali. Copertura per montaggio dei cavi semplice. Completo di guarnizioni

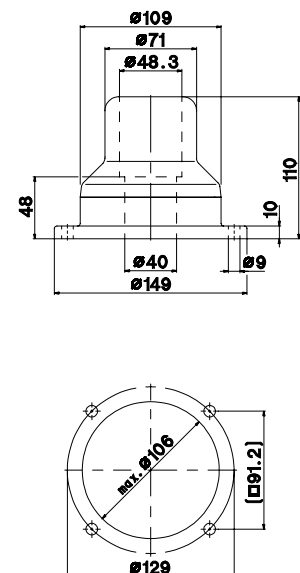
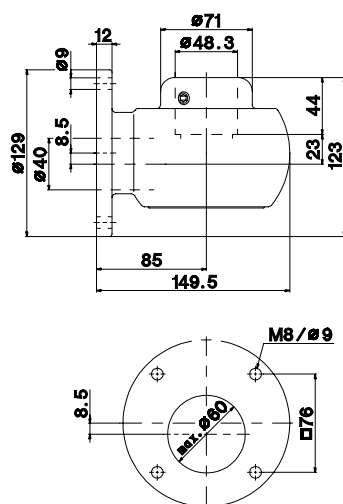
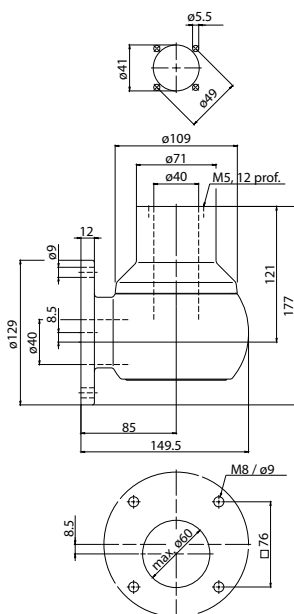
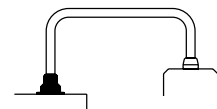
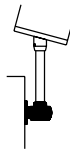
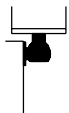
7700

Acciaio inossidabile

Base ruotabile da montare su macchine oppure su un fondo. Angolo di rotazione di 340° con limitazione battute. Preimpostazione momento torcente. Supporto senza manutenzione. Completo di guarnizioni

4200

Acciaio inossidabile

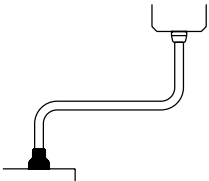
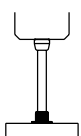


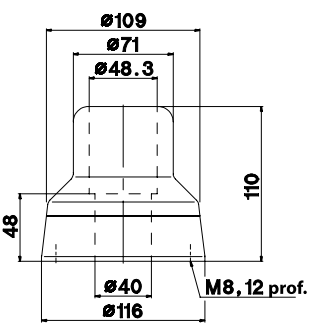
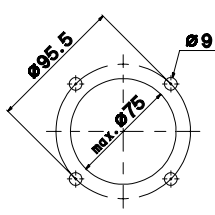
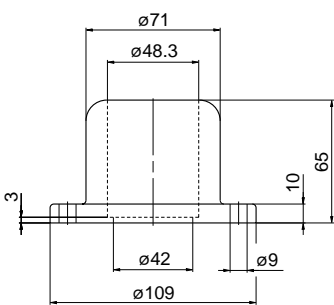
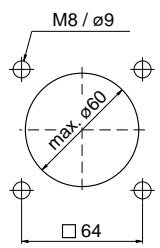
Sistema di sospensione in acciaio legato CS-480 NR

Articolo	Base ruotabile, fissaggio interno	Base / Flangia da parete
Codice articolo	1013050600	1013050200



Descrizione	Base ruotabile per il montaggio su macchina oppure su fondo. Angolo di rotazione di 340° con limitazione di battuta. Preimpostazione del momento torcente. Supporto senza manutenzione. Completo di guarnizioni	Base o flangia da parete per il fissaggio su piani orizzontali e verticali. Completo di guarnizioni
Peso (g)	3800	1400
Materiale	Acciaio inossidabile	Acciaio inossidabile
Accessori (installabili successivamente)		

Esempio applicazione		
-----------------------------	---	---

Misure in mm	 	 
---------------------	--	--

Per i disegni CAD, visitare www.bernstein.eu

Sistema di sospensione in acciaio legato CS-600 NR

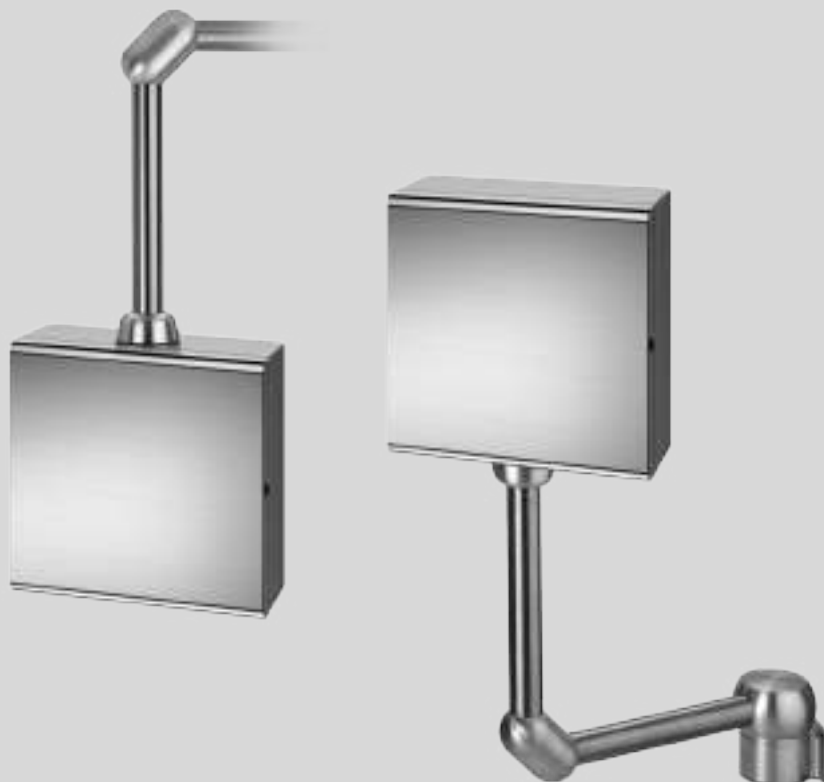
Descrizione del prodotto

Il sistema di sospensione CS-600 NR è stato progettato soprattutto per la sospensione di custodie portacomandi in aree richiedenti un alto livello di igiene, come nell'industria alimentare e farmaceutica.

A differenza dei sistemi di sospensione finora conosciuti, questo si contrassegna per la sua elevata idoneità all'igiene in rapporto alla sua configurazione modulare.

Il CS-600 NR dà all'utilizzatore la possibilità di creare varianti curvate del sistema senza utilizzare profilati piegati.

Il sistema di sospensione modulare è semplice, flessibile e variabile: i singoli componenti disponibili a magazzino possono essere montati dall'utilizzatore stesso.

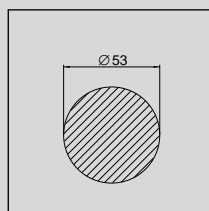


Vantaggi del sistema

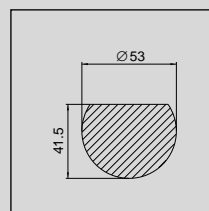
- Aperture di montaggio dei cuscinetti con uscita orizzontale
- Nessuna vite esterna e nessun bordo in cui si possa annidare lo sporco, quindi semplice da pulire
- Montaggio semplice con il bloccaggio dei profilati
- Sicurezza di tutti i componenti contro le vibrazioni
- Capacità di carico di 600 N su 1 m
- Classe di protezione IP 66 / NEMA 4X
- Momento torcente preimpostato nello stabilimento
- Design moderno
- Vasta molteplicità dei componenti e, per questo, molte possibilità di combinazione
- Materiale acciaio inossidabile 1.4305

Apertura per passaggio dei cavi

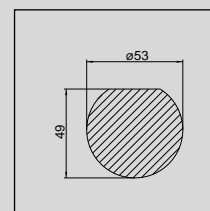
I diversi componenti del sistema di sospensione offrono, in misura differente, molto spazio per il passaggio del cavo e della linea. In basso troverete le aperture quotate relative alla parte interna dei componenti (parte più stretta).



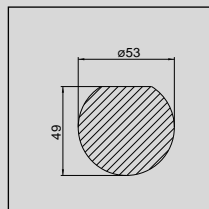
Giunto 2206 mm²



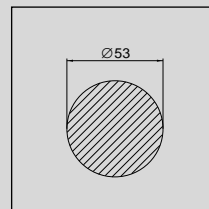
Giunto ad angolo 1853 mm²



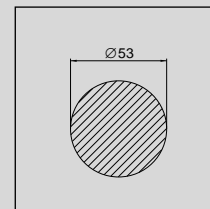
Giunto da parete 2130 mm²



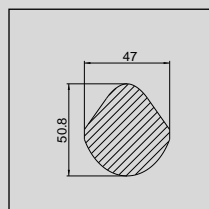
Giunto alzato 2130 mm²



Flangia da parete / Base 2206 mm²



Base ruotabile 2206 mm²



Angolo 1649 mm²

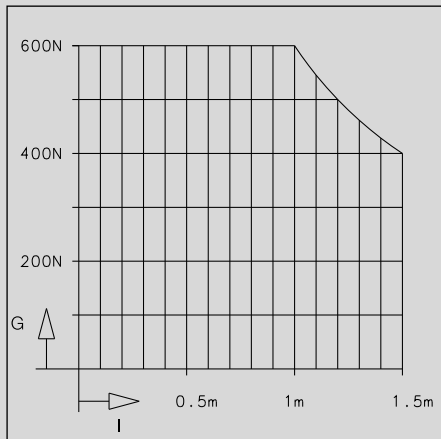


Diagramma di carico

Il carico ammissibile del sistema di sospensione CS-600 NR è rappresentato nel diagramma.

La lunghezza del sistema (l) della seguente rappresentazione si riferisce ai dati delle lunghezze del diagramma.

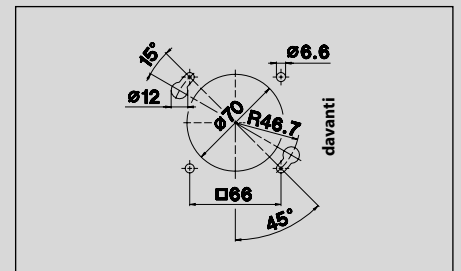
Alle pp. 110 / 111 è riportato un aiuto per la scelta del carico.

Materiali e superfici

Profilati in acciaio inossidabile	1.4301
Componenti in acciaio inossidabile	1.4305
Cuscinetti	POM
Guarnizioni circolari	NBR

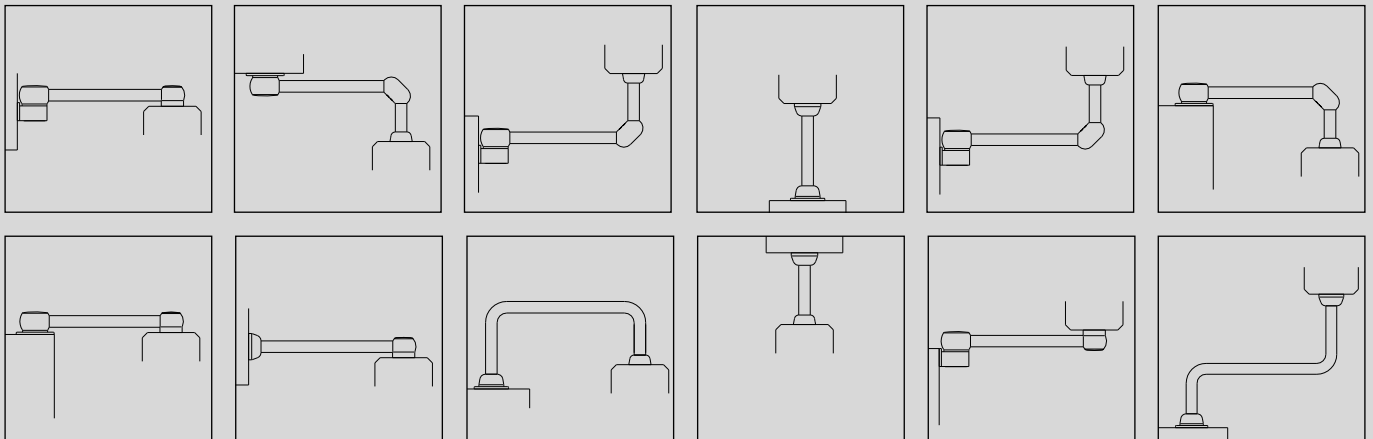
Lavorazione della custodia per il montaggio dei giunti

Le immagini del foro del giunto, per la lavorazione della custodia, sono raffigurate nel disegno seguente:



Combinazioni del sistema

Attraverso la seguente selezione viene rappresentata l'alta flessibilità del sistema di sospensione:



Profilati di sospensione

Profilati in acciaio inossidabile con diametro di 60,3 mm, spessore di 3,6 mm

Lunghezza mm	Codice articolo	Pesi in kg
250	9523001000	1,20
500	9523002000	2,50
750	9523003000	3,50
1000	9523004000	4,70
1250	9523005000	6,20
1500	9523006000	7,30

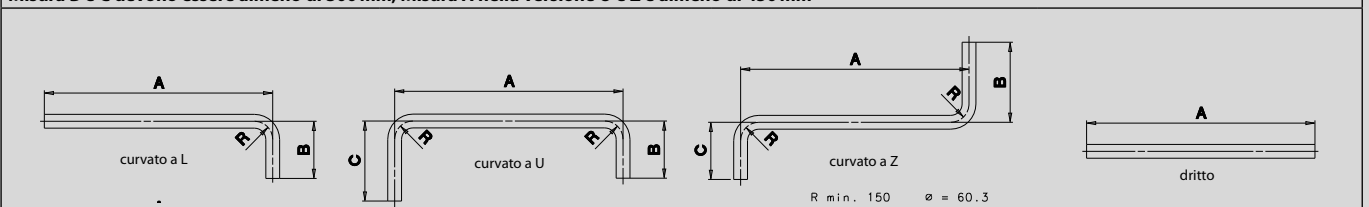
Profilati su specifiche del cliente

I profilati curvati per il sistema di sospensione BERNSTEIN CS-600 NR sono disponibili anche a richiesta del cliente in diverse varianti.

Per ordinare profilati secondo le esigenze del cliente, si prega di indicare nell'ordine semplicemente la forma (es.: dritti, o curvati a L, U o Z) e le misure.

Indicazione:

Misura B e C devono essere almeno di 300 mm; Misura A nella versione U e Z è almeno di 450 mm



Sistema di sospensione in acciaio inossidabile CS-600 NR

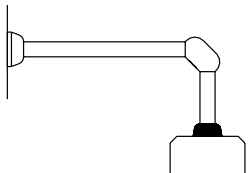
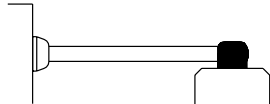
Articolo	Giunto (per attacco della custodia)	Giunto ad angolo (per attacco della custodia)
Codice articolo	1014050100	1014050200



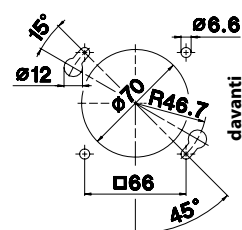
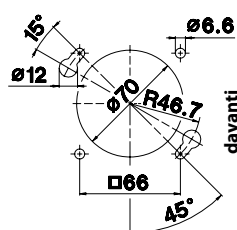
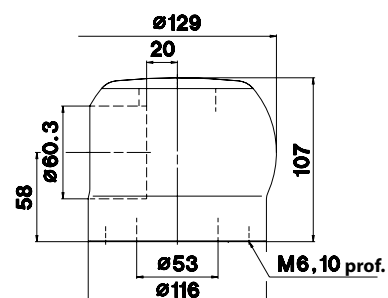
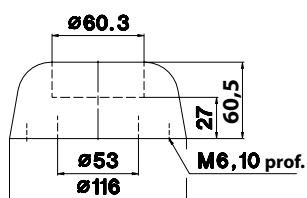
Descrizione	Giunto a flangia per il fissaggio di custodie. Angolo di rotazione di 300° con limitazione di battuta. Preimpostazione del momento torcente. Supporti senza manutenzione. Completo di guarnizioni e materiali per il fissaggio	Giunto a flangia angolare per il fissaggio di custodie. Coperchio dell'apertura di montaggio per una copertura igienica delle viti. Angolo di rotazione di 300° con limitazione di battuta. Preimpostazione del momento torcente. Supporti senza manutenzione. Completo di guarnizioni e materiale per il fissaggio
-------------	--	---

Peso (g)	2180	6520
Materiale	Acciaio inossidabile	Acciaio inossidabile

Accessori (installabili successivamente)		

Esempio applicazione		
----------------------	---	---

Misure in mm		
--------------	--	--



Per i disegni CAD, visitare www.bernstein.eu

Sistema di sospensione in acciaio legato CS-600 NR

Articolo	Base ruotabile, fissaggio esterno	Base ruotabile, fissaggio interno
Codice articolo	1014050400	1014051500



Descrizione	Base ruotabile per il montaggio su macchine o fondi. Angolo ruotabile di 300° con limitazione di battuta. Preimpostazione momento torcente. Supporti senza manutenzione. Completo di guarnizioni	Piede girevole per il montaggio su macchine o suolo. Angolo di rotazione di 300° con limitazione di battuta. Preimpostazione del momento torcente. Supporti senza manutenzioni
Peso (g)	5720	6020
Materiale	Acciaio inossidabile	Acciaio inossidabile
Accessori (installabili successivamente)		

Esempio applicazione		
----------------------	--	--

Misure in mm	 	
--------------	------	------

Per i disegni CAD, visitare www.bernstein.eu

Giunto a parete
1014050500
Flangia a parete / Piede
1014050300


Giunto a parete per il fissaggio su superfici verticali. Coperchio di apertura di montaggio per la copertura igienica delle viti. Angolo di rotazione di 300° con limitazione di battuta. Preimpostazione momento torcente. Supporti senza manutenzione. Completo di guarnizioni

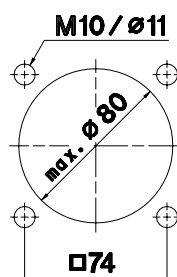
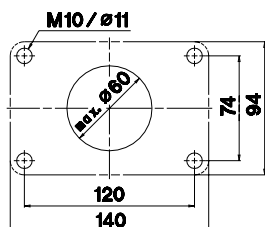
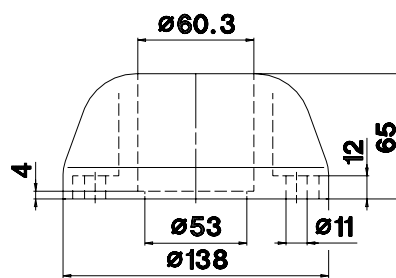
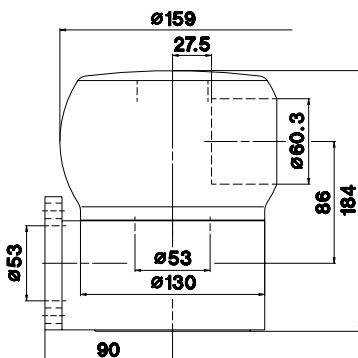
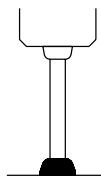
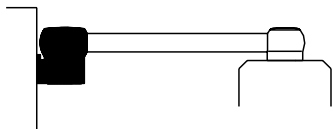
15990

Acciaio inossidabile

Flangia a parete o base per il fissaggio su superfici orizzontali o verticali. Completo di guarnizioni

3700

Acciaio inossidabile



Worldwide Available

